

C6045D

GAS/AIR PRESSURE SWITCH

INSTRUCTION SHEET



Enclosure
IP 40

Maximum pressure

Scale range (mbar)	Maximum pressure (mbar)	
	Without loss of accuracy	Without device failure
0.2 ... 3	100	200
1 ... 10	100	200
5 ... 50	200	400
15 ... 150	300	600

Pressure rating

Scale range (mbar)	Differential		Sensed medium	Automatic recycling
	Low scale	High scale		
0.2 ... 3*	0.3	0.5	Air and combustion products	Yes
1 ... 10	0.5	1	Air and combustion products. Combustible gas	Yes
5 ... 50	1.2	2.5	Air and combustion products. Combustible gas	Yes
15 ... 150	3.5	10	Air and combustion products. Combustible gas	Yes

* Differential is additive

Accessories

Mounting bracket, order number 45.002.208-001

Contents

English	1
Deutsch	3
Nederlands	5
Italiano	7
Francais	9
Suomi	11

APPLICATION

The C6045D international gas and air pressure switch can be used in positive pressure or differential pressure systems to indicate changes in pressure relative to a set point.

FEATURES

- **Switch position indicator.**
- **Can be used in positive pressure or differential pressure applications.**
- **Set point and switch position indicators visible from outside.**
- **All models incorporate a single pole, double throw snap acting MICRO SWITCH.**

SPECIFICATIONS

Model

C6045D gas/air pressure switch.

Ambient temperature

Minimum: -10 °C/14 °F

Maximum: 70 °C/158 °F

Connection

High pressure connection: 1/4" ISO 7/1 female tapping.

Low pressure or vent connection: 1/8" ISO 7/1 female tapping.

High pressure tapping connection: 9 mm

Electrical rating

Voltage: 220/240 Vac

Full load: 2.0 A

Locked motor: 12.0 A

Resistive: 10.0 A

INSTALLATION

CAUTION

Installer must be a trained, experienced serviceman.

Disconnect power supply before beginning installation.

Perform all required checkout tests after installation is complete.

Connection

The bleed fitting is tapped $\frac{1}{8}$ " ISO 7/1 female.

In differential pressure control applications, the lower pressure should be connected to the vent fitting. (fig. 1.)

In applications using combustible gases, the vent tapping should be connected to the combustion chamber.

Mounting

The C6045 has an hexagonal fitting tapped $\frac{1}{4}$ " ISO 7/1 female, which is the high pressure connection in differential applications.

The C6045 can be mounted up to 90° from the horizontal position.

CAUTION

For types with ranges 0.2 ... 3 mbar and range 1 ... 10 mbar the full range can only be used when mounted within 20° from the horizontal position.

For all other positions the types with scale range 0.2 ... 3 mbar version may not be adjusted lower than 0.6 mbar and the types with scale range 1 ... 10 mbar may not be adjusted lower than 1.2 mbar.

Wiring

All wiring must comply with applicable national requirements. For wiring purposes a Pg 13.5 conduit connector is provided. An earth screw is located inside the cover.

SETTING AND ADJUSTMENT

Pressure set point adjustment

Remove the cover and turn the pressure adjustment screw toward "+" to increase pressure setting and toward "-" to decrease pressure setting.

OPERATION AND CHECKOUT

Operation

The C6045 is equipped with SPDT switching. Therefore when a control action occurs an annunciating action such as energizing an alarm can simultaneous be performed. The C6045 automatic recycle type may be used for either High limit or Low limit applications.

IMPORTANT

Systems vary, so carefully study each application. The following outline is a guide for a typical low limit flame safe guard application using a manual reset switch.

Start up

- Set cut off pressure on numerical scale indicator by adjusting the screw. (see fig. 2.)
- Open main gas supply line. Actuate manual reset lever until switch remakes contact (common to normally open).
- Set the controller and limit switch to call for heat. A normal start up should occur.
- Allow system to operate through one complete cycle to ensure that all components function correctly.

Checking cut off pressure

- Slowly close manual main valve with the burner in operation. Shut down should occur when the pressure drops to set point and the alarm should energize (if connected).
- Re open the manual main valve. Pressure should rise and exceed the set point value, the burner system should start up and the alarm turn off when the reset button is depressed.

NOTE: For more accurate setting use pressure tapping with manometer.

C6045D

DRUCKWÄCHTER

VERWENDUNG

Die Zweipunktdruckregler C6045 werden für Regelsysteme zur Druck- oder Differenzdruckregelung von Luft und gasförmige Medien verwendet.

MERKMALE

- Anzeige der Schaltstellung.
- Geeignet für Druck- und Differenzdruckregelung.
- Sollwert und Schalterleistung von aussen ablesbar.
- Alle Ausführungen sind mit einem einpolig umschaltenden gekapselten MIKRO-Schnappschalter ausgerüstet.

TECHNISCHE DATEN

Ausführungen C6045D Druckregler

Sollwertbereich (mbar)	Schaltdifferenz (mbar)		Geeignetes Medium	Selbsttätige Wiedereinschaltung
	Unteren Bereich	Oberen Bereich		
0.2 ... 3*	0.3	0.5	Luft und Verbrennungsprodukte	Jawohl
1 ... 10	0.5	1	Luft und Verbrennungsprodukte. Gasförmiger Brennstoff.	Jawohl
5 ... 50	1.2	2.5	Luft und Verbrennungsprodukte. Gasförmiger Brennstoff.	Jawohl
15 ... 150	3.5	10	Luft und Verbrennungsprodukte. Gasförmiger Brennstoff.	Jawohl

* Umschaltung erfolgt bei Sollwert zuzügliche Schaltdifferenz

Zulässige Umgebungstemperatur
-10 ... +70 °C

Anschlüsse

Rohranschluss für hohen Druck:

$\frac{1}{4}$ " ISO 7/1 Innengewinde.

Rohranschluss oder Entlüftung für niedrigen Druck:

$\frac{1}{8}$ " ISO 7/1 Innengewinde.

Messanschluss für hohen Druck: 9 mm Aussendurchmesser

Maximum pressure

Schaltvermögen bei 220/240 V

Betriebsstrom: 2.0 A

Anlaufstrom: 12.0 A

Ohm'sche Belastung: 10.0 A

Schutzart

IP 40

Zubehör

Montagebügel: Bestellnummer 45.002.208-001

Sollwertbereich (mbar)	Maximaler Betriebsdruck (mbar)	
	Ohne Verlust der Regelgenauigkeit	Ohne Beschädigung des gerätes
0.2 ... 3	100	200
1 ... 10	100	200
5 ... 50	200	400
15 ... 150	300	600

EINBAU

WICHTIG

Der Einbau darf nur von qualifiziertem Personal vorgenommen werden.

Vor Beginn der Einbau ist die Stromversorgung abzuschalten.

Nachdem der Einbau vollendet ist, sind alle notwendigen Prüfungen durchzuführen.

Montage

Sämtliche Ausführungen verfügen über ein sechseckiges Anschlussstück mit Innengewinde 1/4" ISO 7/1.

Bei Differenzdruckregelung ist dort der hohe Druck anzuschliessen.

Einbaulage

Der C6045D kann mit einer Abweichung bis zu 90° von der horizontalen Ebene eingebaut werden.

ANMERKUNG

Für Geräte mit einem Sollwertbereich von 0.2 ... 3 sowie 1.0 ... 10 mbar können diese Bereiche nur dann voll ausgenutzt werden, wenn der Regler mit einer maximalen Abweichung von 20° von der horizontalen Ebene eingebaut wurde.

Bei Einbaulagen (mit mehr als 20° Abweichung) darf das Gerät mit 0.2 ... 3 mbar Sollwertbereich nicht niedriger als auf 0.6 mbar und das Gerät mit 1 ... 10 mbar Sollwertbereich nicht niedriger als auf 1.2 mbar eingestellt werden.

Anschluss Siehe Bild 1.

Bei Differenzdruckregelung ist die Entlüftungsanschluss mit dem niedrigen Druck zu verbinden.

Bei Regelung von Brenngasen ist die Entlüftungsanschluss mit der Verbrennungskammer zu verbinden.

Elektrische Anschlüsse

WICHTIG

Die elektrische Anschlüsse müssen den Bestimmungen des VDE und der zuständigen Elektrizitätsversorgungsunternehmen entsprechen.

Für die Verdrahtung ist eine Stopfbuchsverschraubung Pg 13.5 vorgesehen.

Unter dem Gehäusedeckel ist einen Erdungsschraube vorgesehen.

EINSTELLUNG UND EICHUNG

Sollwerteinstellung

Deckel abnehmen und die Druckeinstellschraube zwecks Erhöhung des Sollwertes in Richtung "+" und zwecks Absenkung in Richtung "-" drehen.

WIRKUNGSWEISE UND PRÜFUNG

Wirkungsweise

Sämtliche Ausführungen sind mit einem einpoligen Wechseler ausgerüstet. Daher kann bei einer Regelein- b.z.w. -aus-schaltung gleichzeitig ein zweiter Stromkreis (z.B. Alarm) geschaltet werden.

Der C6045D kann als Wächter für den oberen oder unteren Grenzwert verwendet werden.

Funktionsprüfung

Je nach Anlage ist der Entsprechende Regler auszuwählen. Der folgende Funktionsablauf beschreibt ein Anwendungsbeispiel für die Flammenüberwachung mit unterer Begrenzung, wobei die Wiedereinschaltung durch Entriegelung von hand erfolgt.

Startvorgang

- Mittels der Druckeinstellschraube (Siehe Bild 2.) ist der Ausschaltdruck auf der numerisch geteilten Skale einzustellen.
- Hauptgasleitung öffnen und Handdruckstellknopf betätigen bis die kontakte für die Wiedereinschaltung geschlossen sind. (Entriegelung).
- Regler und Begrenzer so einstellen, dass Wärme angefordert wird. Der Brennerstart sollte normal anlaufen.
- Die Anlage sollte nun eine vollständige Regelperiode zwecks Prüfung durchlaufen.

Prüfung des Ausschaltdruckes

- Während des Betriebszustandes des Brenners ist das Hauptventil langsam von Hand zu schliessen. Bei Druckabfall auf den unteren Grenzwert sollte eine Sicherheitsabschaltung erfolgen und der Stromkreis für den Alarm, falls verwendet, geschlossen werden.
- Hauptventil wieder von Hand öffnen. Nachdem der Handdruckstellknopf betätigt wurde, sollte der Brenner anlaufen und der Alarm abschalten.

BEMERKUNG: Zwecks genauerer Einstellung ist ein Manometer am Messanschluss für hohen Druck anzuschliessen.

C6045D

DRUKSCHAKELAAR

TOEPASSING

De C6045 drukschakelaars voor brandbare gassen en lucht zijn veiligheidsdrukschakelaars geschikt voor toepassing in gasbrander installaties als beveiliging van de brander tegen te hoge of te lage gas-en/of luchtdruk.

KENMERKEN

- **Veiligheidsdrukschakelaar voor dubbel-membraansysteem, voorkomt dat het gas met de schakelaar in aanraking komt, zelfs als het hoofdmembraan scheurt..**
- **Indicatie van membraan-c.q. schakelaarstand.**
- **Instelpunt, schaal en standindicator zijn van buitenaf zichtbaar.**
- **Toe te passen als overdruk-, onderdruk-, of verschildrukschakelaar.**
- **Groot omgevingstemperatuurgebied van -10 ... +70 °C maakt toepassing in installaties op het dak en in de glastuinbouw mogelijk.**
- **Alle uitvoeringen zijn uitgerust met een enkelpolig omschakelende schakelaar (MICRO SWITCH).**
- **Slechts 4 instelgebieden voor drukken van 0.2 ... 150 mbar.**

Uitvoeringen

Instelgebied (mbar)	Differential (mbar)		Maximaal toelaatbare druk (mbar)		Geschikt medium
	Bij lage drukinstelling	Bij hoge drukinstelling	Werkdruk	Veiligheidsdruk	
0.2 ... 3*	0.3	0.5	100	200	Lucht en verbrandingsgassen.
1 ... 10	0.5	1	100	200	Lucht en verbrandingsgassen. Brandbaar gas.
5 ... 50	1.2	2.5	200	400	Lucht en verbrandingsgassen. Brandbaar gas.
15 ... 150	3.5	10	300	600	Lucht en verbrandingsgassen. Brandbaar gas.

* Differential boven instelpunt.

INSTALLATIE

BELANGRIJK

De installatie dient uitsluitend te geschieden door bevoegd personeel.

Schakel, alvorens met installeren te beginnen, de voedingsspanning uit en sluit de gastoevoer af.

Verricht na het voltooien van de installatie alle benodigde controles.

TECHNISCHE GEGEVENS

Aansluitingen

Overdruk aansluiting: 1/4" ISO 7/1 binnendraad.

Onderdruk aansluiting (tevens ademopening):

1/8" ISO 7/1 binnendraad.

Drukmeetnippel: buitendiameter 9 mm

Toelaatbare omgevingstemperatuur

Minimum: -10 °C

Maximum: +70 °C

Schakelaar

Micro switch, enkelpolig omschakelend

Contactbelasting bij 220 Vac, 50 Hz

Bedrijfsstroom: 2.0 A

Aanloopstroom: 12.0 A

Ohmse Belasting: 10.0 A

Elektrische uitvoering

IP 40

Accessoires

Montagebeugel: bestelnummer 45.002.208-001

Aansluiting

Alle uitvoeringen zijn aan de onderkant voorzien van een zes-kantige aansluitnippel met 1/4" ISO 7/1 binnendraad.

Deze aansluiting is de overdrukaansluiting bij toepassing als verschildrukschakelaar.

De ademopening is voorzien van 1/8" ISO 7/1 binnendraad.

Deze aansluiting is tevens de onderdrukaansluiting bij toepassing als verschildrukschakelaar. (zie fig. 1.)

Montage

De C6045 mag onder een hoek van 90° t.o.v. de horizontale stand worden gemonteerd.

WAARSCHUWING

Bij uitvoeringen met instelgebied 0.2 ... 3 mbar en 1 ... 10 mbar kan uitsluitend over het volledige instelgebied worden beschikt als de montagestand niet meer dan 20° afwijkt van de horizontale positie. Bij grotere afwijkingen mag de uitvoering met instelgebied 0.2 ... 3 mbar niet lager dan 0.6 mbar en de uitvoering met instelgebied 1 ... 10 mbar niet lager dan 1.2 mbar worden ingesteld.

Bedrading

De elektrische bedrading dient te voldoen aan de geldende voorschriften.

Voor de kabelinvoer is een wartel Pg 13.5 aangebracht. Bij de aansluitklemmen bevindt zich een aardschroef.

INSTELLING EN BEDIENING

Drukinstelling

Neem de afdekkap af en draai de instelschroef naar het "+" teken voor verhoging van het instelpunt en naar het "-" teken voor verlaging van het instelpunt.

WERKING EN CONTROLE

Werking

Alle uitvoeringen zijn voorzien van een enkelpolig-omschakelend contact. Hierdoor wordt bij een ingreep van de drukschakelaar niet alleen de branderinstallatie uitgeschakeld, maar kan tevens een elektrisch vergrendelcircuit en/of storings-signalering worden ingeschakeld.

De C6045D zonder mechanische vergrendeling kan worden toegepast voor beveiliging van de brander tegen zowel te hoge als te lage gas-en/of luchtdruk.

Controle

Gezien het feit dat de branderinstallaties onderling sterk verschillen is het noodzakelijk iedere toepassing zorgvuldig te bestuderen.

De onderstaande punten vormen een richtlijn bij het in bedrijf stellen van een gasdrukschakelaar met mechanische vergrendeling bij te lage gasdruk in een gasbranderinstallatie.

In bedrijf stellen

- Stel aan de hand van de instelschaal de gasdruk in, waarbij de schakelaar de brander moet uitschakelen bij te lage gasaanvoerdruk. Zie fig. 2.
- Open de hoofdgaskraan. Druk de ontgrendelknop in totdat de schakelaar in de stand "gasdruk aanwezig" blijft staan. (Contact tussen klem "C" en "NO" gesloten, tussen klem "C" en "NC" geopend).
- Schakel de gasbranderinstallatie in. Er moet nu een normale start plaatsvinden.
- Laat de branderinstallatie nog een aantal keren starten om zeker te zijn dat alle apparatuur juist functioneert.

Controle uitschakeldruk

- Draai, terwijl de gasbrander in bedrijf is, de hoofdgaskraan langzaam dicht. Daalt de druk tot onder het instelpunt, dan moet de brander uitschakelen en een eventueel aanwezige storingsmelding moet worden ingeschakeld.
- Open de hoofdkraan opnieuw. De gasdruk zal nu weer stijgen tot boven de ingestelde waarde. Als de ontgrendelknop wordt ingedrukt zal de brander in bedrijf komen en de storings-signalering worden beëindigd.

NOTA BENE: De meest nauwkeurige instelling wordt verkregen met behulp van een manometer. Deze wordt aangesloten op de drukmeetnippel.

C6045D

PRESSOSTATI

APPLICAZIONE

I pressostati C6045 sono dispositivi progettati per rilevare variazioni di pressione dei gas o dell'aria. Essi possono funzionare sia con pressione, sia con pressioni differenziali.

CARATTERISTICHE GENERALI

- Dotati di indicatore di posizione dell'interruttore
- Adatti per la misura di pressioni o pressioni differenziali
- Punto di taratura e indicatore di posizione dell'interruttore visibili esternamente
- Tutti modelli incorporano un micro interruttore SPDT (un polo-due vie) ad azione rapida.

CARATTERISTICHE TECNICHE

Collegamenti pneumatici

Lato alta pressione: 1/4" ISO 7/1 femmina.
Lato bassa pressione: 1/8" ISO 7/1 femmina.
Preso di pressione lato alto pressione:
9 mm diametro esterno

Temperatura ambiente

Minimo: -10 °C
Massima: +70 °C

Portate dei contatti

Tensione: 240 Vca
A pieno carico: 2.0 A
All' avviamento: 12.0 A
Resistivo: 10.0 A

Grado di protezione

IP 40

Accessori

Staffa di montaggio: numero di ordine 45.002.208-001

Modelli

Campo (mbar)	Differenziale (mbar)		Pressione massima (mbar)		Adatto per	Riarma automatico
	A inizio scale	A fondo scale	Con la miglior precisione	Senza danneggiare lo strumento		
0.2 ... 3*	0.3	0.5	100	200	Aria e prodotti della combustione.	Si
1 ... 10	0.5	1	100	200	Aria e prodotti della combustione e gas combustibile.	Si
5 ... 50	1.2	2.5	200	400	Aria e prodotti della combustione e gas combustibile.	Si
15 ... 150	3.5	10	300	600	Aria e prodotti della combustione e gas combustibile.	Si

* Differenziale additivo.

INSTALLAZIONE

ATTENZIONE

L'installatore deve essere un tecnico qualificato e competente.

Desinserire l'alimentazione elettrica

Dopo aver effettuato l'installazione, eseguire tutte le verifiche richieste.

Collegamento

Il foro di sfiato è donato di un raccordo femmina da 1/8" ISO 7/1.

Nelle applicazioni per la misura di pressioni differenziali, la minore delle due pressioni deve essere collegata al raccordo suddetto (fig. 1.)

Nelle applicazioni con gas combustibili, il raccordo dovrebbe essere collegato alla camera di combustione.

Montaggio

Tutti i modelli sono dotati di raccordo esagonale femmina da 1/4" ISO 7/1; tale raccordo rappresenta la presa lato alta pressione nelle applicazioni per la misura di pressioni differenziali.

Il pressostato C6045 può anche essere installato a 90° dal piano orizzontale.

ATTENZIONE

I modelli con campo 0.2 ... 3 mbar e 1 ... 10 mbar possono essere utilizzati entro tutto il loro campo qualora vengano installati con inclinazione di non oltre 20° dal piano orizzontale.

Per inclinazioni superiori, il valore inferiore del campo non può essere regolato al di sotto di 0.6 mbar per il modello 0.2 ... 3 mbar e al di sotto di 1.2 mbar per il modello 1 .. 10 mbar.

Collegamenti elettrici

Tutti i collegamenti elettrici devono essere conformi alle norme vigenti.

Onde facilitare i collegamenti, i presstatì sono dotati di conduit Pg 13.5.

All'interno del dispositivo è prevista una vite di terra accessibile togliendo il coperchio.

TARATURE ED AGGIUSTAGGI

Tarature del punto di intervento

Togliere il coperchio e ruotare la vite di taratura verso il segno "+" se si vuole incrementare il valore del punto di intervento e verso il segno "-" se si desidera diminuirlo.

FUNZIONAMENTO ET VERIFICHE

Funzionamento

Tutti i modelli sono dotati di contatti in deviazione ed è quindi possibile, allorchè il pressostato interviene, azionare contemporaneamente un allarme esterno.

Il modello C6045D (a riarmo automatico) può essere impiegato quale limite di massima o di minima pressione.

Verifiche

Data la varietà di sistemi esistenti, ogni applicazione va considerata singolarmente. Le note che seguono costituiscono la traccia per un'applicazione tipica con limite di minima e riarmo manuale.

Avviamento

- Predisporre sulla scala graduata il valore della pressione di intervento agendo sull'apposita (vite fig. 2.)
- Aprire il passaggio di alimentazione del gas. Azionare il pulsante del riarmo manuale fino a riarmare i contatti dell'interruttore.
- Predisporre il regolatore ed il limite in modo che vi sia una richiesta di calore. Il sistema dovrebbe avviarsi normalmente.
- Permettere al sistema di compiere un intero ciclo onde assicurarsi che tutti i componenti funzionino in modo adeguato.

Verifica della pressione di intervento

- Con il bruciatore in funzione, chiudere lentamente la valvola manuale di alimentazione del gas. Lo spegnimento del bruciatore dovrebbe avvenire quando la pressione scende al di sotto del punto di intervento. Se al dispositivo è collegato un allarme, questi viene azionato.
- Riaprire la valvola manuale del gas. La pressione dovrebbe aumentare e quando essa ha superato il valore del punto di intervento, il bruciatore dovrebbe avviarsi nuovamente. L'allarme può essere tacitato premendo il pulsante di riarmo.

NOTA: Per ottenere una maggior precisione nella predisposizione del punto di intervento, collegare un manometro alla presa di pressione.

C6045D

PRESSOSTAT

APPLICATION

Le pressostat C6045 peut être utilisé indifféremment sur du gaz ou de l'air.

il agit à chaque variation de pression qu'elle soit relative ou différentielle en regard du point de consigne affiché.

CARACTÉRISTIQUES

- Indication de la position de contact.
- Peut être utilisé en contrôleur de pression relative ou en contrôleur de pression différentielle.
- Point de consigne et position de contacts visibles de l'extérieur.
- Tous les modèles sont équipés d'un micro switch unipolaire inverseur SPDT.

SPÉCIFICATION

Modèle

C6045 Pressostat

Température ambiante

Minimum: -10 °C

Maximum: +70 °C

Raccordement

Prise de pression relative: 1/4" ISO 7/1 raccord femelle

Prise de pression de référence ou événement:

1/8" ISO 7/1 raccord femelle

Prise de pression: 9 mm diamètre extérieur

Caractéristiques électriques

Tension: 220/240, 50 Hz

Circuit inductif: à l'appel: 12.0 A

au maintien: 2.0 A

Circuit résistif: 10.0 A

Protection

IP 40

Accessoire

Ensemble de fixation:

numero à commander 45.002.208-001

Table 1. Différentiel et pression maximum limité

Gamme (mbar)	Différentiel (mbar)		Pression maximum admissible (mbar)		Sensed medium	Recyclage automatique
	Bas de l'échelle	Haut de l'échelle	Sans perte d'étalonnage	Sans destruction		
0.2 ... 3*	0.3	0.5	100	200	Air et produits de combustion.	Oui
1 ... 10	0.5	1	100	200	Air et produits de combustion. Gaz combustible.	Oui
5 ... 50	1.2	2.5	200	400	Air et produits de combustion. Gaz combustible.	Oui
15 ... 150	3.5	10	300	600	Air et produits de combustion. Gaz combustible.	Oui

* Ajoute au différentiel de l'appareil.

INSTALLATION

ATTENTION

Par mesure de sécurité le montage être confié à du personnel compétent.

Couper l'alimentation électrique avant de commencer l'installation.

Faire tout les tests de vérification lorsque l'installation est complètement terminée.

Raccordement

Tous les modèles possèdent un raccord femelle hexagonal 1/4" ISO 7/1

Le trou d'événement est de 1/8" ISO 7/1 femelle. Lorsque l'appareil est utilisé en tant que contrôleur de pression différentielle, la pression la plus basse ou pression de référence devra être raccordée au trou d'événement (fig. 1.).

Pour l'utilisation des gaz combustibles, il est recommandé de raccorder l'événement à chambre de combustion.

Montage

Le C6045D peut être monté horizontalement ou verticalement.

ATTENTION

Sauf pour les appareils des gammes de 0.2 ... 3 mbar et de 1 ... 10 mbar sur lesquels les performances nominales ne peuvent être obtenues que, lorsque la membrane est horizontale avec une tolérance de 20° par rapport à cette position.

Au delà de cette position de 20°, le minimum du réglage ne pourra être inférieur à 0.6 mbar pour la gamme de 0.2 ... 3 mbar et à 1.2 mbar pour la gamme de 1 ... 10 mbar.

Câblage

Tous les câblages devront être conformés aux spécifications locales en vigueur.

Pour l'arrivée de câble le C6045 est prévu un presse-étoupe de Pg 13.5

Une vis de mise à la terre est située sous le couvercle de l'appareil.

AFFICHAGE DE CONSGNE ET RÉGLAGE

Affichage du point de consigne

Enlever le couvercle et tourner la vis de réglage dans le sens "+" pour augmenter le point de consigne et dans le sens "-" pour le diminuer.

FUNCTIONNEMENT ET VÉRIFICATION

Fonctionnement

Tous les modèles équipés d'un interrupteur unipolaire inverseur SPDT ce qui permet en plus du contrôle de la pression d'utiliser un contact pour une signalisation d'alarme.

Le modèle C6045D (sans réarmement manuel) peut être utilisé soit un contrôleur pression maximum soit en contrôleur pression minimum.

Vérification

Les installations étant toutes différentes, il est recommandé de les étudier chacune avec une attention particulière.

La procédure de démarrage qui suit est un exemple de basse limit sur un équipement de brûleur nécessitant un réarmement manuel.

Démarrage

- Ajuster le point de consigne à l'aide de la vis de réglage Voir fig. 2.
- Ouvrir le robinet principal d'arrivée du gaz et réarmer le bouton manuel du contrôleur de pression.
- Mettre le régulateur et le limiteur de sécurité en position de demande de chaleur. Le démarrage devrait se produire.
- Faire à l'installation une cycle complet pour vérifier le bon fonctionnement de tous les éléments.

Contrôle de la mise sous sécurité

- Le brûleur étant en fonctionnement. Fermer lentement la vanne manuelle d'arrivée du gaz. La mise en sécurité doit se produire lorsque la pression descend en dessous du point de consigne et l'alarme, si utilisée, devra fonctionner.
- Ouvrir à nouveau la vanne manuelle d'arrivée du gaz. La pression devrait augmenter et dépasser le point de consigne du contrôleur. L'installation devrait se remettre en route en même temps que l'alarme sera effacée lors du réarmement manuel du pressostat.

NOTE: Pour un réglage plus précis utiliser des manomètres.

C6045D

PAINEKYTKIN

KÄYTTÖ

C6045 kaasun- ja ilmanpainekytкимиä voidaan käyttää ylipaine-, alipaine- tai paine-erojärjestelmissä ilmaisemaan paineen muutoksia asettelupisteeseen verrattuna.

OMINAISUUKSIA

- Kytkimen asennon osoitus.
- Voidaan käyttää ylipaine-, alipaine-, tai paine-erojärjestelmissä.
- Asettelupisteen ja kytkimen asennon osoitus nähtävissä ulkopuolelta.
- Kaikissa malleissa yksinapainen MICRO-SWITCH vaihtokytkin.

Sallittu ympäristön lämpötila
-10 ... +70 °C

Sähköiset arvot
Jännite: 220/240, 50 Hz
Suurin virta: 10 A

Liitännät
Yläpaineliitäntä: 1/4" ISO 7/1 sisäkierre
Alapaineliitäntä: 1/8" ISO7/1 sisäkierre
Ylipaineen mittausliitäntä: 9 mm putkelle

Suojastus
IP 40

Lisävarusteet
Asennusteline: Osa no 45.002.208-001

Mallit

Toimialue (mbar)	Toimiero (mbar)		Suurin paine (mbar)		Käytetty väliaine	Automaattinen palautus
	Min	Max	Tarkkuuden kärssimättä	Laitteen rikkoutumättä		
0.2 ... 3*	0.3	0.5	100	200	Ilma- ja palamistuotteet.	On
1 ... 10	0.5	1	100	200	Ilma- ja palamistuotteet. Palava kaasu.	On
5 ... 50	1.2	2.5	200	400	Ilma- ja palamistuotteet. Palava kaasu.	On
15 ... 150	3.5	10	300	600	Ilma- ja palamistuotteet. Palava kaasu.	On

* Toimiero on lisättävä.

ASENNUS

Varoitukset

Asennuksen suorittavan henkilön tulee olla koulutettu, kokenut asentaja.

Katkaiskaa sähkövirta ennen asennuksen aloittamista.

Suorittakaa kaikki tarkastuskokeet saatuanne asennustyöt valmiiksi.

Alapaineliitäntä on 1/8" ISO 7/1 sisäkierre. Paine-erosovelluksissa liitetään alapaine tähän liittimeen (katso kuva 1.). Sovelluksissa, joissa esiintyy palavia kaasuja, on alapaineliitännästä johdettava putki palamiskammioon.

Paikoilleenasettaminen

Kaikissa malleissa on 1/4" ISO 7/1 sisäkierteinen yläpaineliitäntä. Tähän liittimeen liitetään yläpaine paine-erosovelluksissa.

C6045 painekytкимиä voidaan asentaa 90° kulmaan vaakasuorasta asennosta.

Varoitus

Mallit, joiden alue on 0.2 ... 3 mbar ja 1 ... 10 mbar, koko aluetta voidaan käyttää vain, jos ne on asennettu 20° kulmaan vaakasuorasta asennosta.

Jos ne on asennettu muuhun asentoon, ei 0.2 ... 3 mbar mallin asettelupistettä saa laittaa alle 0.6 mbar, eikä 1 ... 10 mbar mallin alle 1.2 mbar.

Sähkökytkennät

Sähkökytkennät on suoritettava voimassa olevien paikallisten määräysten mukaan. Kaapelin liittämiseksi mukana seuraa Pg 13.5 kaapeliliitin. Kannen sisällä on maadoitusruuvi.

TOIMIALUEEN ASETTELU

Asetteluarvon säätö

Poista kansi ja kierrä asettelupisteen säätöruuvia "+" suuntaan asettelupaineen suurentamiseksi ja "-" suuntaan sen pienentämiseksi.

TOIMINTA JA TARKASTUS

Toiminta

Kaikissa malleissa on yksinapainen vaihtokytkin. Vaihtokytkimen ansiosta saadaan painekytkimeltä esim. hälytys C6045 mallia (automaattinen palautus) voidaan käyttää joko ylä tai alarajasovellutuksissa.

Tarkastus

Järjestelmiä on usean mallisia, joten kuhunkin sovellutukseen on tutustuttava huolellisesti. Seuraavassa esitetään pääpiirteittäin ohjeet tyypilliselle alarajarajoitukselle leikinvalvontasovellutuksessa käytettäessä käsipalautteista mallia.

Käynnistys

- Asetelkaa laukaisupaine haluttuun arvoon asettelupisteen säätöruuvista (katso kuva 2.).

- Avatkaa kaasuventtiili. Painakaa painekytkimen käsipalautuspainiketta.
- Suorittakaa normaali laitoksen käynnistys.
- Antakaa laitoksen toimia jonkin aikaa, jotta se olisi normaaleissa käyttöolosuhteissa.

Lukkiutumispaineen tarkastus

- Sulkekaa hitaasti kaasun käsiventtiili polttimen toimiessa.
- Avatkaa kaasun käsiventtiili. Kaasun paine nousee asetusarvon yläpuolelle, jolloin laitos käynnistyy normaalisti ja hälytys loppuu painettaessa käsipalautuspainiketta.

HUOMIOI: Tarvittaessa tarkempaa asetusta, liitä manometri yläpaineen mittaussiliitäntään.

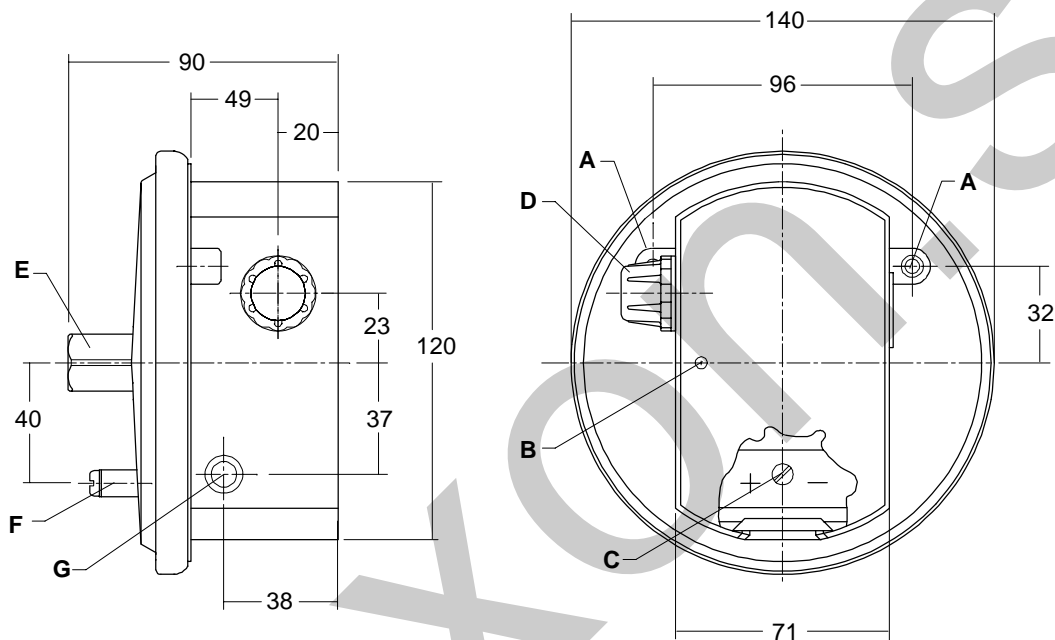


Fig. 1.

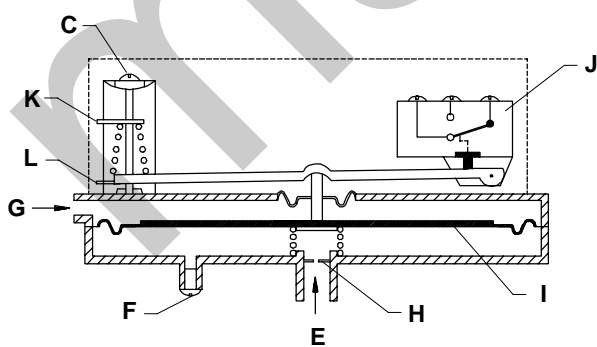


Fig. 2.

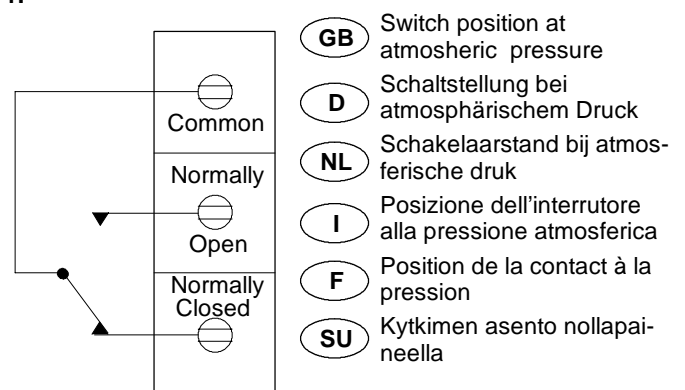


Fig. 3. Wiring connections
Elektrischer Anschluss
Electrische aansluiting
Collegamenti elettrica
Câblage électrique
Kytikimen kytkentäpiirros

GB

- A** - Mounting holes for bracket
- B** - Cover screw
- C** - Pressure adjustment screw
- D** - Pg 13.5 conduit
- E** - Positive pressure connection/high pressure inlet
- F** - High pressure tapping/test pressure inlet
- G** - Venting or differential connection/low pressure inlet
- H** - Leak limiting orifice
- I** - Diaphragm
- J** - SPDT micro switch
- K** - Set point indicator
- L** - Switch position indicator

D

- A** - Befestigungslöcher für Montagebügel
- B** - Deckelbefestigungsschraube
- C** - SollwertEinstellschraube
- D** - Stopfbuchsverschraubung Pg 13.5 für Kabeleinführung
- E** - Anschluss für hohen Druck
- F** - Messanschluss für hohen Druck (Manometeranschluss)
- G** - Entlüftung oder bei Differenzdruck Anschluss für niedrigen Druck
- H** - Drossel für Verzögerung
- I** - Membrane
- J** - Mikro Schalter (Einpolig umschaltend)
- K** - Sollwertanzeige
- L** - Anzeige der Schaltstellung

NL

- A** - Bevestigingsgaten voor montagebeugel
- B** - Bevestigingsschroef afdekkap
- C** - Drukinstelschroef
- D** - Kabelinvoerwartel Pg 13.5
- E** - Aansluiting overdruk
- F** - Drukmeetpunt aan overdrukzijde
- G** - Ademopening of aansluiting onderdruk
- H** - Inlaatrestrictie
- I** - Hoofdmembraan
- J** - Enkelpolig-omschakelende schakelaar
- K** - Drukinstellingsindicator
- L** - Indicator schakelaarstand

I

- A** - Fori per staffa di montaggio
- B** - Vite di bloccaggio del coperchio
- C** - Vite di taratura del punto di intervento
- D** - Attacco per conduit Pg 13.5
- E** - Conessione pressione positiva/ingresso alta pressione
- F** - Presa di pressione (lato alta pressione)
- G** - Sfiato o raccordo per pressioni differenziali/ingresso bassa pressione
- H** - Restrizione limitatrice di sfiato
- I** - Membrana
- J** - Microinterruttore un polo-due vie (SPDT)
- K** - Indicatore del punto di intervento
- L** - Indicatore di posizione del microinterruttore

F

- A** - Trous de fixations
- B** - Vis de fixation du couvercle
- C** - Vis de réglage de la pression
- D** - Pg 13.5 conduit
- E** - Raccord à la pression contrôlée (haute pression)
- F** - Prise de pression
- G** - Trou d'évent ou raccordement pour la basse pression (pression de référence) dans le cas d'utilisation en pression différentielle
- H** - Obturateur de fuite
- I** - Diaphragme
- J** - Micro switch unipolaire inverseur
- K** - Index du point de consigne
- L** - Indicateur de position d'interrupteur

SU

- A** - Kiinnitysreiät asennustelineelle
- B** - Kannen kiinnitysruuvi
- C** - Asettelun säätöruuvi
- D** - Kaapeliliitin
- E** - Yläpaineliitäntä
- F** - Yläpaineen mittausliitäntä
- G** - Alapaineliitäntä
- H** - Kuristusrenkas
- I** - Palje
- J** - Micro-kytkin (yksinapainen vaihtokytkin)
- K** - Asettelun säätöruuvi
- L** - Kytkimen asennon osoitin

Honeywell

Automation & Control Solutions

Control Product
Satronic AG
Honeywell-Platz 1
CH-8157 Dielsdorf
Switzerland
Phone: +41 1 855 22 11
Fax: +41 1 855 22 22